

HS-Rolle 200 kpl.
99MS-60139-06 / 964254

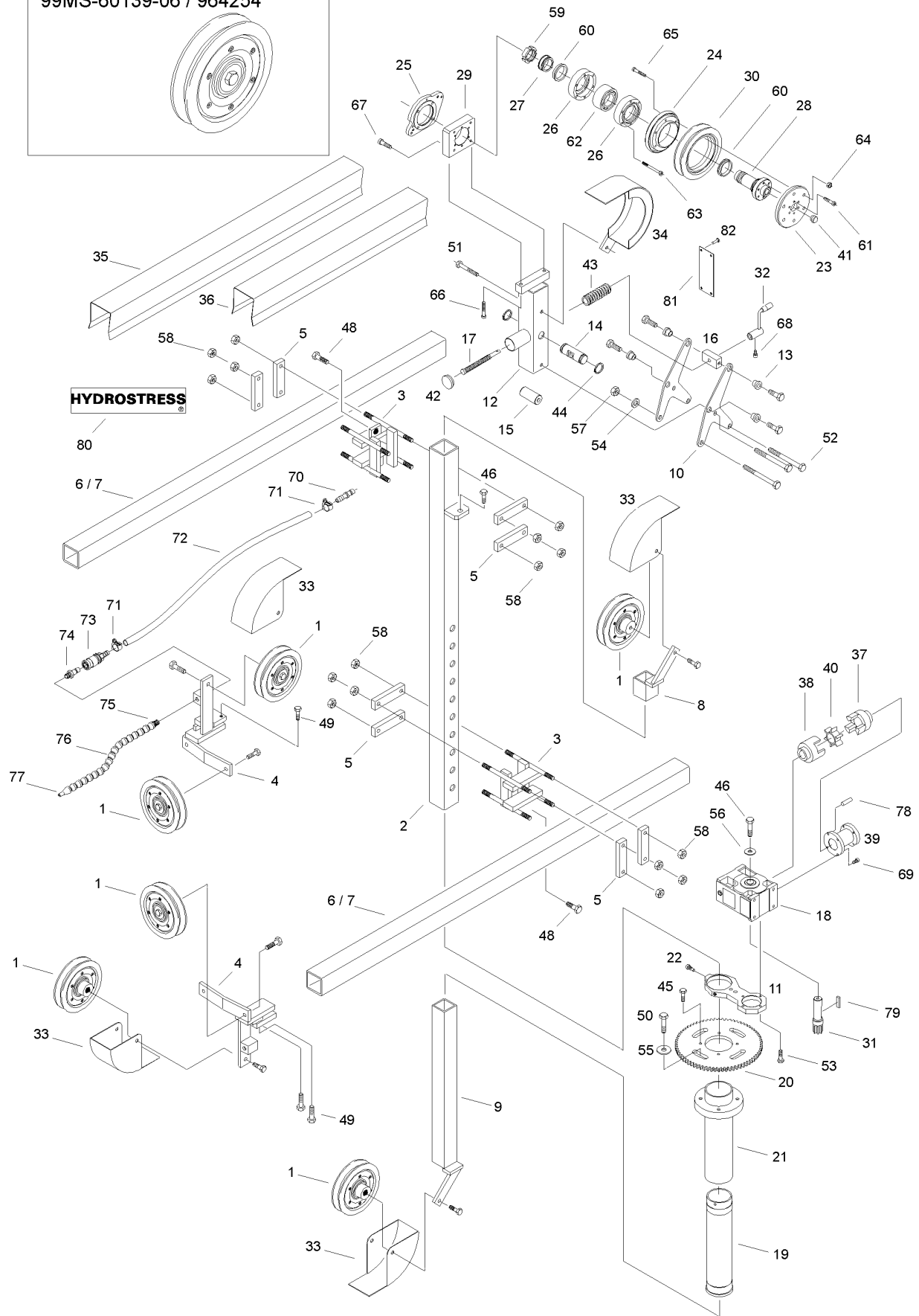


Fig.sl_exp12.tif

Pos	99MS-60014-20	Basisgerät	Machine de base	Base machine	
31	0000-60114-39	Antriebsritzel	Pignon d'entraînement	Pinion	1
32	0001-52747-01	Hebel	Poignée plongée BI compl.	Lever	1
33	0000-60114-31	Spritzschutz	Bavette garde-boue	Splash Flap	6
34	0000-60114-32	Spritzschutz	Bavette garde-boue	Splash Flap	1
35	0000-60114-33	Spritzkanal	Conduit garde-boue	Splash drain	2
36	0000-60114-34	Spritzkanal kurz	Conduit garde-boue court	Splash drain short	2
37	0002-52047-04	Kupplung Danfoss BC/BY	Accouplement alu. BC/BY	Coupling Danfoss BC/BY	1
38	0000-60087-31	Kupplungs-Nabe	Moyeu d'embray	Coupling shaft	1
39	0000-60087-29	Danfossflansch	Flasque Danfoss	Danfoss flange	1
40	13K1-01924-00	Kupplungsstern grün 19/24	Etoile d'accouplement	Star coupling plate	1
41	13V7-03220-20	Lamellenstopfen 20	Tampon lamellé 20	Lamellar plug 20	1
42	13V7-03250-50	Lamellenstopfen 50	Tampon lamellé 50	Lamellar plug 50	1
43	13P1-09059-05	Faltenbalg	soufflet	Bellow	1
44	02S1-03015-50	Seegering Welle	Anneau arbre Seeger	Circlip arbor	2
45	01S1-08016-00	6 kt-Schraube	Boulon à tête hexagonale	Hexagonal screw	4
46	01S1-08045-00	6 kt-Schraube	Boulon à tête hexagonale	Hexagonal screw	1
47	01S1-12040-00	6kt-Schraube M12x40	Boulon à tête hexagonale	Hexagonal screw	2
48	01S1-12025-00	6 kt-Schraube	Boulon à tête hexagonale	Hexagon head cap screw	3
49	01S1-12030-00	6 kt-Schraube	Boulon à tête hexagonale	Hexagonal screw	4
50	01S1-12055-00	6kt-Schraube M12x55	Boulon à tête hexagonale	Hexagon head cap screw	4
51	01S1-12070-00	6 kt-Schraube	Boulon à tête hexagonale	Hexagon head cap screw	1
52	01S1-12100-00	6kt-Schraube M12x100	Boulon à tête hexagonale	Hexagon head cap screw	3
53	01S1-06025-00	6kt-Schraube M6x 25	Boulon à tête hexagonale	Hexagon head cap screw	4
54	01U2-12028-50	SCHEIBE	Rondelle	Washer	6
55	01U2-12037-50	U-Scheibe	Rondelle	Washer	4
56	01U6-08035-50	U-Scheibe	Rondelle	Washer	1
57	01M1-12000-00	6 kt.Mutter M12	Ecrou hexagonal	Hexagon nut	3
58	01M3-12000-60	Stop-Mutter M12 nied.F.	Ecrou d'arrêt forme basse	Stop nut low prof.	#
59	04W2-00007-00	Stop-Wellenmutter	Ecrou crenclé M35x1,5	Shaft nut M35x1,5	1
60	05L1-00040-50	V-Dichtung WVA-0045	Garniture V	V-Seal	2

HS-Rolle 200 kpl.
99MS-60139-06 / 964254

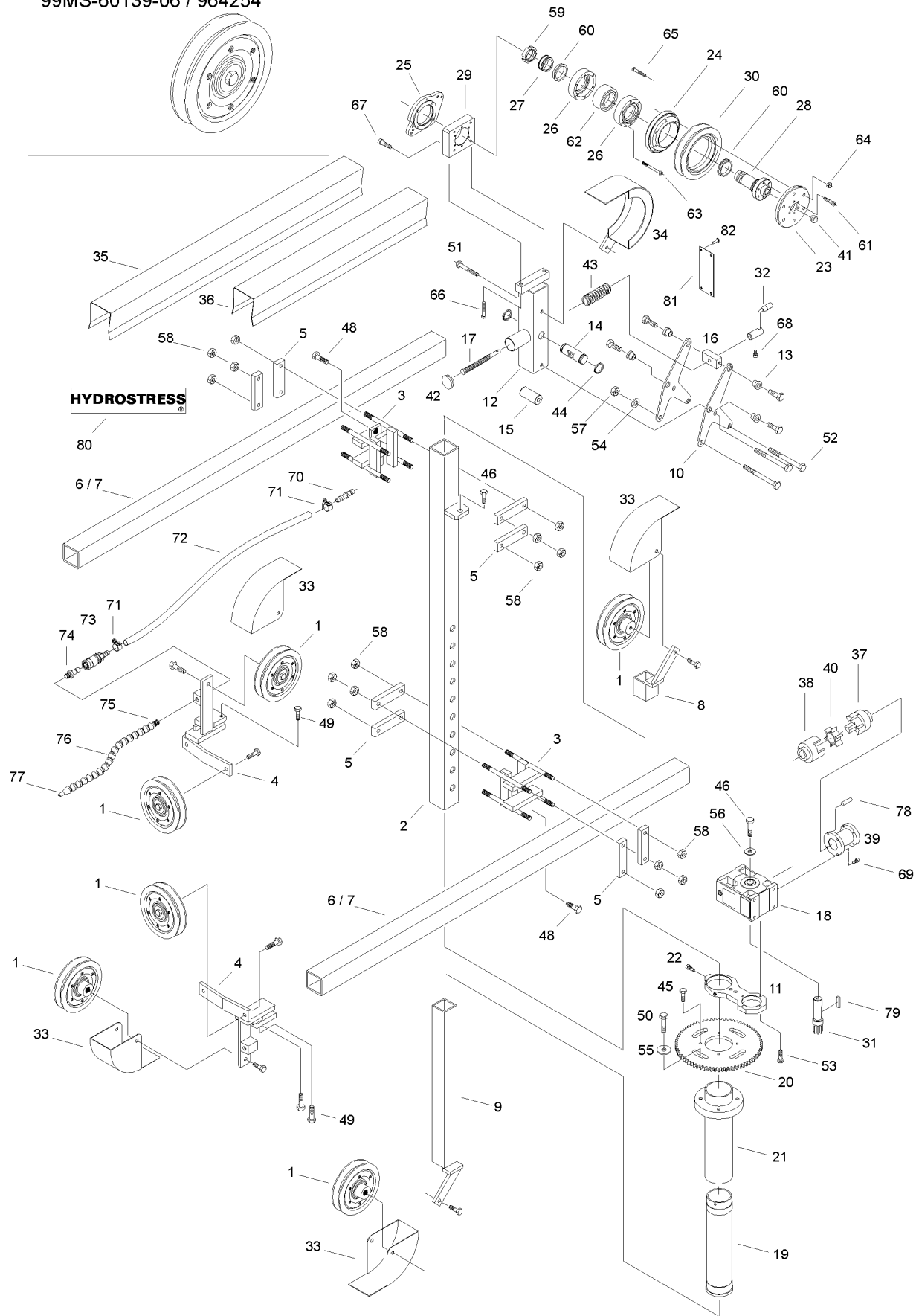


Fig.sl_exp12.tif

Pos	99MS-60014-20	Basisgerät	Machine de base	Base machine	
61	0111-06020-00	Zylinderschraube M6 x 20	Vis à six pans tête	Allen head screw	6
62	04Z3-03207-00	Schräg-Kugellag. 3207-2R	Roulement à billes obl.	Angular ball bearing	1
63	0111-06050-00	Inbus-Schraube	Vis à six pans creux	Allen head screw	6
64	01M1-06000-00	Mutter 6 kt. M6x0.8d	Ecrou M 6	Hexagonal nut M 6	6
65	0111-06030-00	Inbusschraube	Vis à six pans creux	Allen head screw	6
66	0111-10040-00	Inbus-Schraube	Vis à six pans creux	Allen head screw	2
67	0111-08016-00	Inbus-Schraube	Vis à six pans creux	Allen head screw	4
68	0111-06010-00	Inbus-Schraube	Vis à six pans creux	Allen head screw	1
69	0111-06016-00	Inbusschraube	Vis à six pans creux	Allen screw	2
70	07S2-07013-13	Schlauchanschluss	Raccord mâle 1-SL013	Hose nipple 1-SL013	1
71	12Z2-38639-24	Schlauchbride ABA 15-24	Collier ABA 15-24	ABA Hose Clip 15-24	2
72	12W1-00525	Schlauch Nr. 525	Tuyau no. 525	Hose no. 525	1
73	07S2-07013-01	Schlauchanschluss	Raccord femelle 0-SL013	Water coupling female	1
74	07S2-17217-38	Stecknippel 3/8 A 1-WR01	Raccord mâle	Plug in nipple 3/8"	1
75	12Q2-51804-00	Loc-Line Gewindenippel	Raccord fileté Loc-Line	Loc-Line threaded nipple	1
76	12Q2-51800-00	Loc-Line Gelenkstück gr.	Joint Loc-Line grand	Loc-Line joint sleeve lrg	20
77	12Q2-51806-00	Loc-Line Düse 6 mm 1/2"	Gicleur Loc-Line 1/2"	Loc-Line nozzle 6mm 1/2"	1
78	02L1-06012-00	Kerbstift Dm 6x12	Goupille cannelée	Grooved pin 6x12	2
79	02W1-00807-32	Wellenkeil 8x7x32	Clavette 10x8x70	Shaft key 10x8x70	1
80	XXKL-00000-02	HS-Signet 280/60	Autocollant HS	HS-Logo sticker	4
81	0002-54457-02	Typenschild klein	Plaque d'identité HS	Type plate small	
82	02L2-00040-08	Kerbnagel 4x8	Clou cannelé	Grooved drive stud	

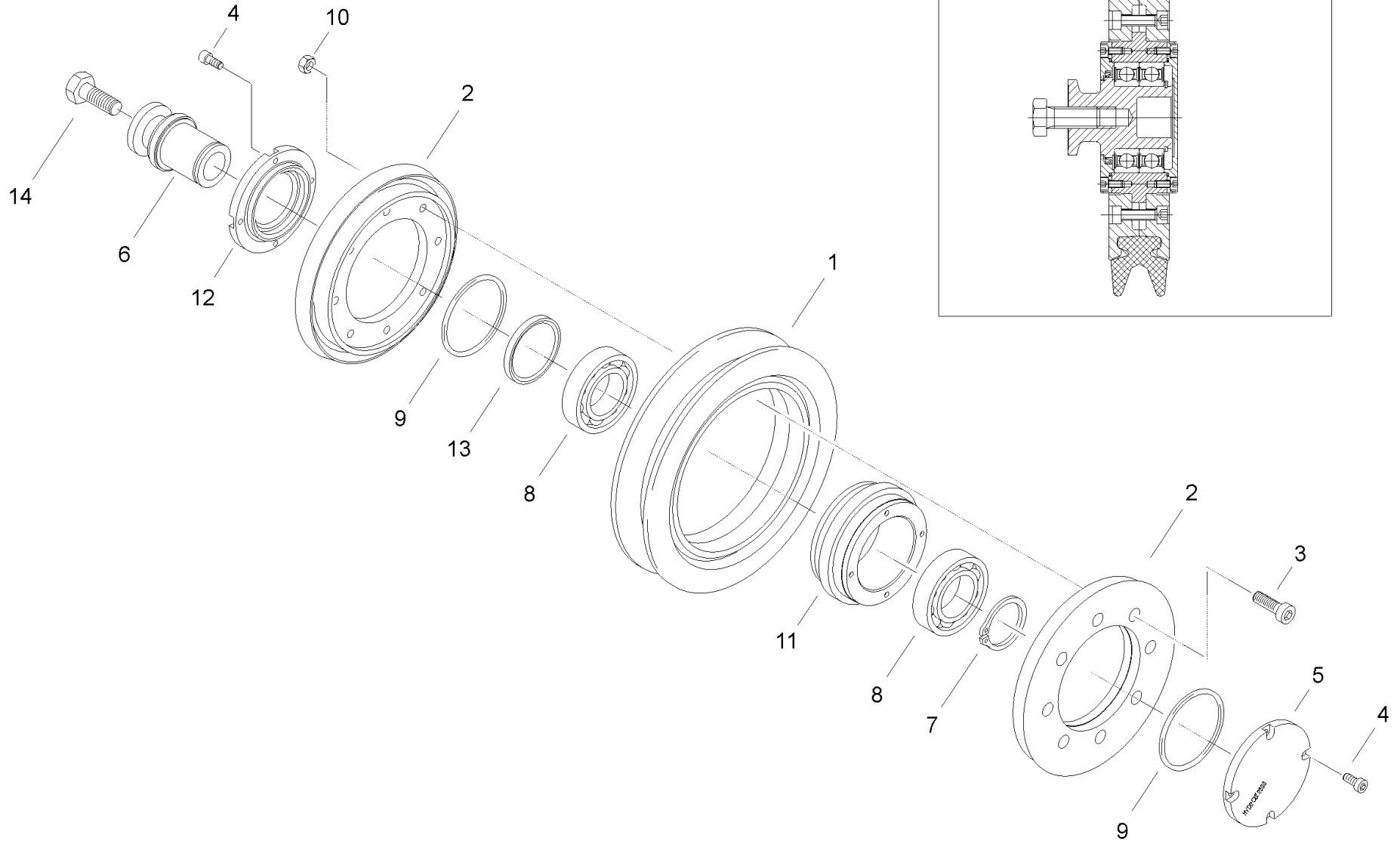


Fig.200_9907.tif

Pos	Stk	964254	99MS-60139-06	Umlenkrolle Dm 200	Umlenkrolle Dm 200	Umlenkrolle Dm 200	Umlenkrolle Dm 200
1	1	977529	0000-60086-68	BANDAGE Dm 200	Lining 200mm	BANDAGE DIAMETRE 200	GOMMA PULEG.RINVIO SK-SD
2	2	964209	0000-60139-01	FELGE	Felge	Felge	Felge
3	8	971711	0111-06025-00	Inbus-Schraube M 6x 25	Allen head screw	Inbus-Schraube M 6x 25	VITE BRUGOLA M6X25
4	8	971677	0111-04008-00	Inbus-Schraube M 4x 8	Inbus-Schraube M 4x	Inbus-Schraube M 4x 8	Inbus-Schraube M 4x 8
5	1	964218	0000-60139-03	DECKEL vorn	DECKEL vorn	DECKEL vorn	DECKEL vorn
6	1	964210	0000-60139-02	BOLZEN	BOLZEN	BOLZEN	BOLZEN
7	1	972000	02S1-03515-50	SEEGERRING Welle Dm 35	CIRCLIP	CIRCLIPS EXTERIEUR DIAM.3	Seegering Welle Dm 35
8	2	972149	04R3-06007-00	RILLENKUGELLAGER 6007	Ball Bearing 6007	ROULEMENT A BILLE 6007	Rillen-Kugellag. 6007
9	2	964355	05O1-00620-15	O-RING Dm 62x1.5	O-Ring Dm 62x1.5	O-Ring Dm 62x1.5	O-Ring Dm 62x1.5
10	8	979307	01M1-06000-00	Mutter 6 kt. M6x0.8d	Mutter 6 kt. M6x0.8d	Mutter 6 kt. M6x0.8d	DADO M6
11	1	964213	0000-60139-05	LAGERBÜCHSE	LAGERBÜCHSE	LAGERBÜCHSE	LAGERBÜCHSE
12	1	964212	0000-60139-04	DECKEL hinten	DECKEL hinten	DECKEL hinten	DECKEL hinten
13	1	969143	05D1-45524-00	DICHTRING Dm 45x52x4	Sealing ring Dm 45x5	Dichtring Dm 45x52x4	ANELLO TENUTA 45X52X4 DZ/
14	1	971916	01S1-12030-00	6kt-Schraube M12x30	Hexagonal screw M12x30	6kt-Schraube M12x30	6kt-Schraube M12x30
14	1	979338	01S1-12055-00	6kt-Schraube M12x55	6kt-Schraube M12x55	6kt-Schraube M12x55	6kt-Schraube M12x55
14	1	971922	01S1-12070-00	6kt-Schraube M12x70	6kt-Schraube M12x70	6kt-Schraube M12x70	6kt-Schraube M12x70